

## 5 мегапиксельная цилиндрическая AHD/TVI видеокамера с функцией «День/Ночь»

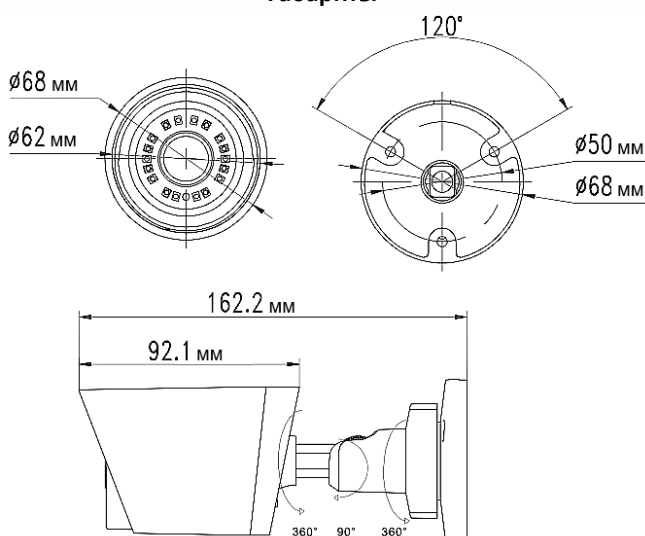
Уличная цилиндрическая AHD/TVI видеокамера 5 мегапикселей «День/Ночь», 1/2.5" Aptina CMOS Sensor, разрешение AHD/TVI 5 Мп (2560 x 1944) 20 к/с, CVI 4Мп(2560 x 1440) 25 к/с, чувствительность: Цвет 0.01Люкс, Ч/Б 0.001Люкс (F1.8, AGC Вкл), 0 Люкс с ИК, механический ИК-фильтр, поддержка передачи видео на расстояние до 300м по коаксиальному кабелю, 5-ти мегапиксельный фиксированный объектив f=3.6мм. ИК подсветка до 20 метров, питание DC12V/400mA, -30°C ~ +60°C, Ø 62 x 163 мм, IP-66



### Особенности

- Высокое разрешение 5 Мп
- Работа в режимах AHD/TVI/CVI/CVBS
- Уличное исполнение
- Встроенная ИК подсветка

### Габариты



### Технические параметры

Модель	TSc-P5Hdf (3.6)
Матрица	1/2.5" Aptina CMOS Sensor
Разрешение	<b>5 Мп</b>
Эффективные пиксели	2592 x 1944 PAL
Чувствительность	Цвет: 0.01Люкс, Ч/Б: 0.001Люкс (F1.8, AGC Вкл), 0 Люкс с ИК
День-Ночь	Внешний/Авто/Цвет/ Ч/Б
Объектив	f=3.6 мм фиксированный, M12
Электронный затвор	Авто: PAL 1/50-1/50,000 сек
Синхронизация	Внутренняя
Гамма	0,45
Баланс белого	Авто/Ручной
Видеовыход	Композитный (1.0Vp-p, 75Ом)
Сигнал/шум	>50dB (APU Выкл.)
Дальность ИК подсветки	20 м
Рабочая температура	-30°C ~ +60°C RH95% Макс.
Температура хранения	-20°C ~ +60°C RH95% Макс.
Питание	DC12V/400mA
Габариты	Ø 62 x 163 мм
Вес	410 г
Класс защиты	IP66
Примечание	Комплект поставки и любые технические характеристики могут быть изменены производителем в любое время без предварительного уведомления.